

Carré de contrôle

Ce carré doit mesurer
5cm x 5cm

1	2	3	4
5	6	7	8
9	10	11	12
13	14	15	16
17	18	19	20
21	22	23	24
25	26	27	28
29	30	31	32



2

PARIS / NO

Cou

Gigoteuse 1



3

ORMANDIE

ture

12-24 mois

4

5

1
DEV

x 1 f
x 1 do
x 1 o

Les marges de couture

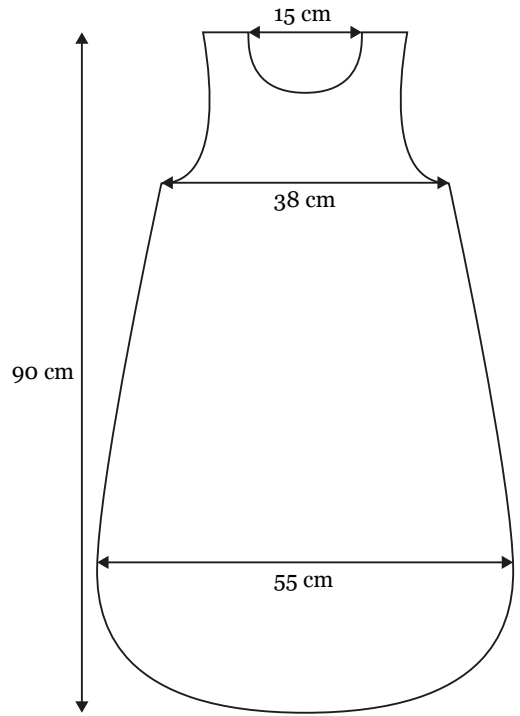
6

ANT

tissu
oublure
ouate

e de 1 cm sont incluses

Dimensions de la gigoteuse **après** couture :



7

DROIT FIL





8



9

10

11

12



13

14

Ce patron est réservé à un usage personnel. Toute reproduction est formellement interdite.

15

ction ou utilisation à des fins commerciales est interdite.



16

17



18

PARIS / NO

Cou

Gigoteuse



19

ORMANDIE

ture

12-24 mois

20

21

2

DC

x 1 t

x 1 dou

x 1 o

Les marges de couture

22

2 DS tissu sublure uate

de 1cm sont incluses



DROIT FIL

23



24

A vertical line is drawn on a white background. The line is straight from the top to about two-thirds of the way down, then curves slightly to the left towards the bottom. There is a small grey dot at the top end of the line and another at the bottom end. The number '25' is printed in a large, light grey font in the middle of the line.

25

26

27

28



29

30

Ce patron est réservé à un usage personnel. Toute reproduction est formellement interdite.

31

tion ou utilisation à des fins commerciales est interdite.

32