

Carré de contrôle

Ce carré doit mesurer
5cm x 5cm

1	2	3	4
5	6	7	8
9	10	11	12
13	14	15	16
17	18	19	20
21	22	23	24
25	26	27	28

1



2

PARIS / NO

Cou

Gigoteuse



3

ORMANDIE

ture

6-12 mois

4

5

1
DEV

x 1 t

x 1 do

x 1 o

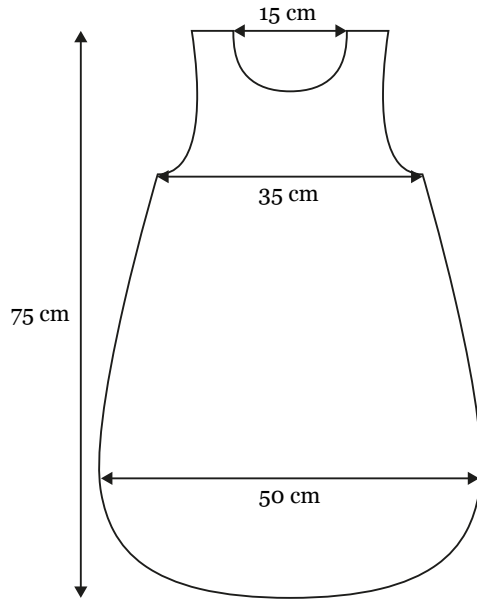
Les marges de couture

6

1
ANT
tissu
oublure
ouate

e de 1 cm sont incluses

Dimensions de la gigoteuse **après** couture :



7

↑
DROIT FIL



8

9

10



11



12

13

Ce patron est réservé à un usage personnel. Toute reproduction est interdite.

14

PARIS / NO
Cou

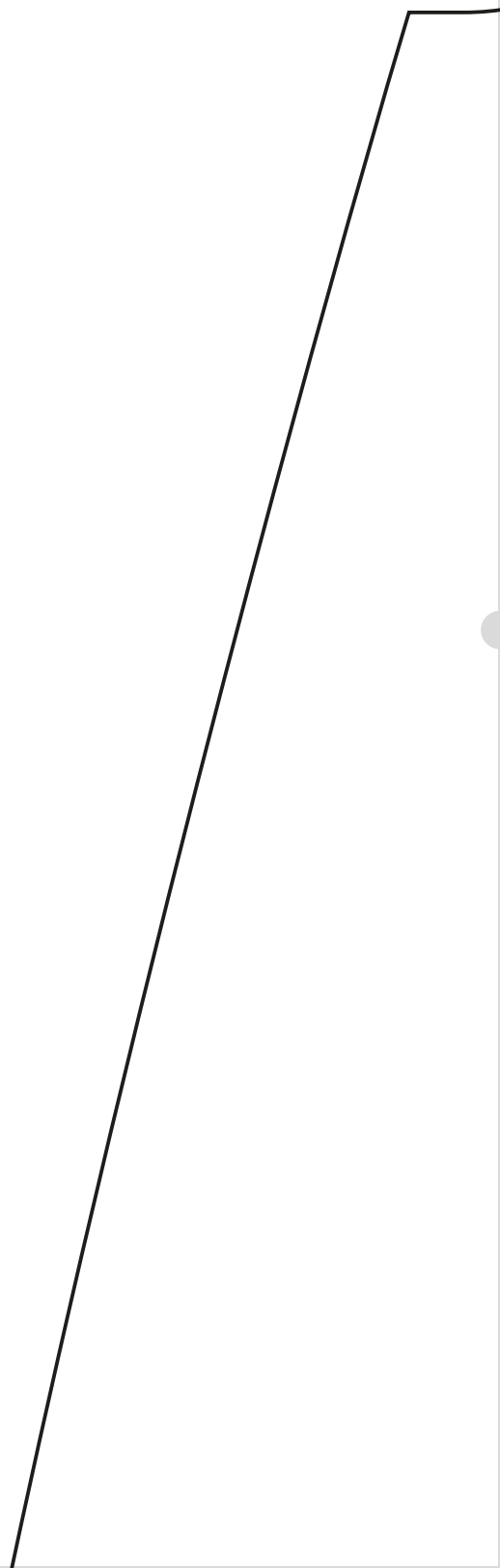
ction ou utilisation à des fins commerciales est interdite.

15

ORMANDIE
ture

16

17



Gigoteuse

2

DC

x 1 t

x 1 do

x 1 o

Les marges de couture

18

6-12 mois

2
OS

tissu
oublure
ouate

e de 1 cm sont incluses

19

DROIT FIL



A line graph is plotted on a coordinate plane. The line starts at a point on the y-axis, moves horizontally to the right, then slopes downward to the right, and finally continues horizontally to the right. The number 20 is written in a large, light gray font in the center of the graph. There are four gray circular markers: one at the top center, one on the left side, one at the bottom center, and one on the right side.

20



21

22



23



24



25



Ce patron est réservé à un usage personnel. Toute reproduction est formellement interdite.

26

ction ou utilisation à des fins commerciales est interdite.

27



28

